

**DAIKIN**

stylish

inovația întâlnește creativitatea



# Unitate de perete Stylish

## Design pentru confort

Cu o experiență de peste 90 de ani în domeniul aerului condiționat și al soluțiilor de climatizare, Daikin combină cel mai bun design și cele mai bune tehnologii pentru a obține climatul perfect. Pentru a răspunde cerințelor pieței, Daikin prezintă noua gamă de unități de perete: Stylish.

### De ce să alegi Stylish?

Stylish reunește un design și o tehnologie excelente pentru a furniza o soluție de climatizare completă pentru orice interior. Măsurând numai 189 mm, Stylish este cea mai subțire unitate de pe piață din segmentul de unități de perete elegante și utilizează funcții inovatoare pentru a obține cele mai bune niveluri ale confortului, eficienței energetice, fiabilității și controlului.

### Design premiat

Inspirată de predecesorii săi, Daikin Emura și Ururu Sarara, Stylish a câștigat Good Design Award pentru aspectul inovator și capacitățile funcționale. De asemenea, premiul recunoaște Stylish pentru capacitatea de a atinge noi standarde ale confortului și eficienței energetice din industria HVAC-R.



**GOOD DESIGN  
AWARD 2017**





stylish

Alb



Argintiu



Negru



# Tehnologia și designul se reunesc pentru o soluție de climatizare premium



Vedere laterală



Vedere de sus

Cei mai mulți clienți caută un sistem de aer condiționat cu cea mai bună performanță și cel mai bun design. Cu Stylish, Daikin combină funcția și estetica pentru a crea un produs inovator, care se integrează în orice interior.

## Avantajele designului Stylish

- >Utilizatorii pot alege dintre **trei culori distincte** (alb, argintiu și negru)
- >**Colțurile curbate creează** un design imperceptibil, care economisește spațiu
- >Datorită **dimensiunilor suple** este cea mai compactă unitate elegantă de pe piață
- >Panoul simplu permite variații de textură și culoare pentru a se integra în orice cameră

## Design inteligent și eficient

- >Senzorii inteligenți optimizează performanța
- >Efectul Coandă optimizează distribuția temperaturii în cameră
- >Ventilatorul îmbunătățit oferă eficiență ridicată, la niveluri scăzute ale zgomotului
- >Tehnologia avansată permite atingerea unui nivel mai ridicat al confortului și eficienței energetice



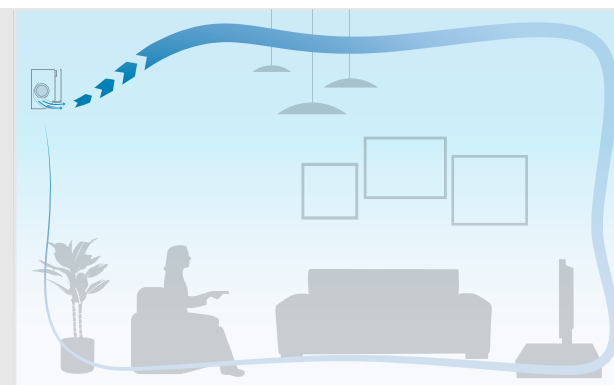
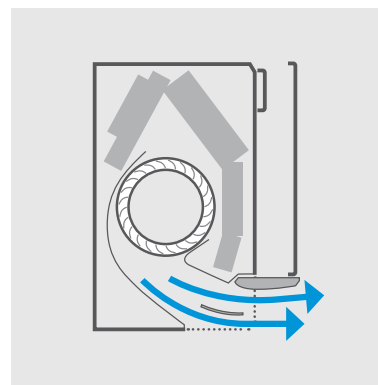
Vedere de jos

# O imagine detaliată a interiorului unității Stylish

și a tehnologiilor utilizate

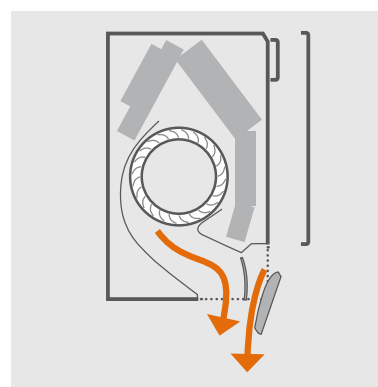
## Efectul Coandă

Deja prezent la unitățile Ururu Sarara, **efectul Coandă** optimizează jetul de aer pentru un climat confortabil. Prin utilizarea unor fante special concepute, un jet de aer mai bine direcționat permite o distribuție îmbunătățită a temperaturii în întreaga cameră.



## Cum funcționează?

Stylish determină modelul jetului de aer în funcție de solicitarea de încălzire sau răcire a camerei. Când Stylish este în modul încălzire, două fante direcționează aerul în jos (jet de aer vertical), iar în modul răcire, fantele vor deplasa aerul în sus (jet de aer spre tavan).



Prin crearea a două modele diferite ale jetului de aer, Stylish previne curenții de aer și oferă o temperatură mai stabilă și mai confortabilă pentru ocupanții camerei.

Efectul Coandă creează două modele diferite ale jetului de aer în funcție de modul de funcționare a unității Stylish, răcire sau încălzire. În partea de sus, observați efectul Coandă în modul răcire (jet de aer către tavan), în timp ce imaginile de jos demonstrează efectul Coandă în modul încălzire (jet de aer vertical).

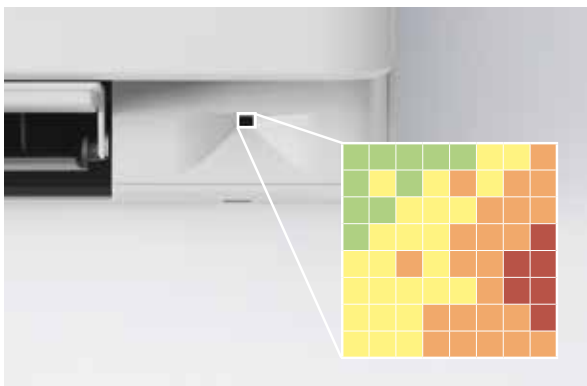
## Controlează umiditatea

Confortul nu depinde numai de temperatura sau calitatea aerului interior, ci și de umiditate. Stylish utilizează câteva setări diferite pentru a regla automat ventilatorul și compresoarele pentru a crea echilibrul perfect **între temperatura și umiditatea** unei camere.

## Temperatură stabilă a camerei

Stylish utilizează **un senzor ochi în grilă**, care detectează temperatura suprafeței unei camere pentru a crea un climat mai confortabil.

După determinarea temperaturii curente a camerei, senzorul ochi din grilă distribuie aerul uniform în cameră înainte de a trece la un model al jetului de aer, care să direcționeze aerul cald sau rece în zonele în care este nevoie de acesta.



Senzorul ochi din grilă măsoară temperatura suprafeței camerei, împărțind-o în 64 de pătrate distincte.

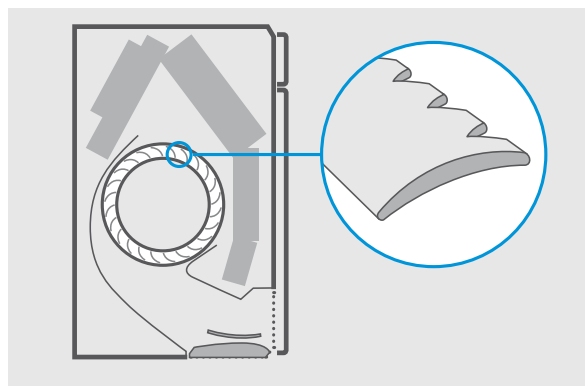
## Aer proaspăt și curat

Stylish furnizează cea mai bună calitate a aerului interior cu ajutorul tehnologiei **Daikin Flash Streamer**. Acest sistem elimină particulele, alergenii și mirosurile pentru a furniza un aer interior sănătos.

## Funcționare silențioasă

Stylish utilizează **un ventilator nou conceput**, care optimizează jetul de aer, pentru o eficiență energetică ridicată la niveluri scăzute ale zgomotului.

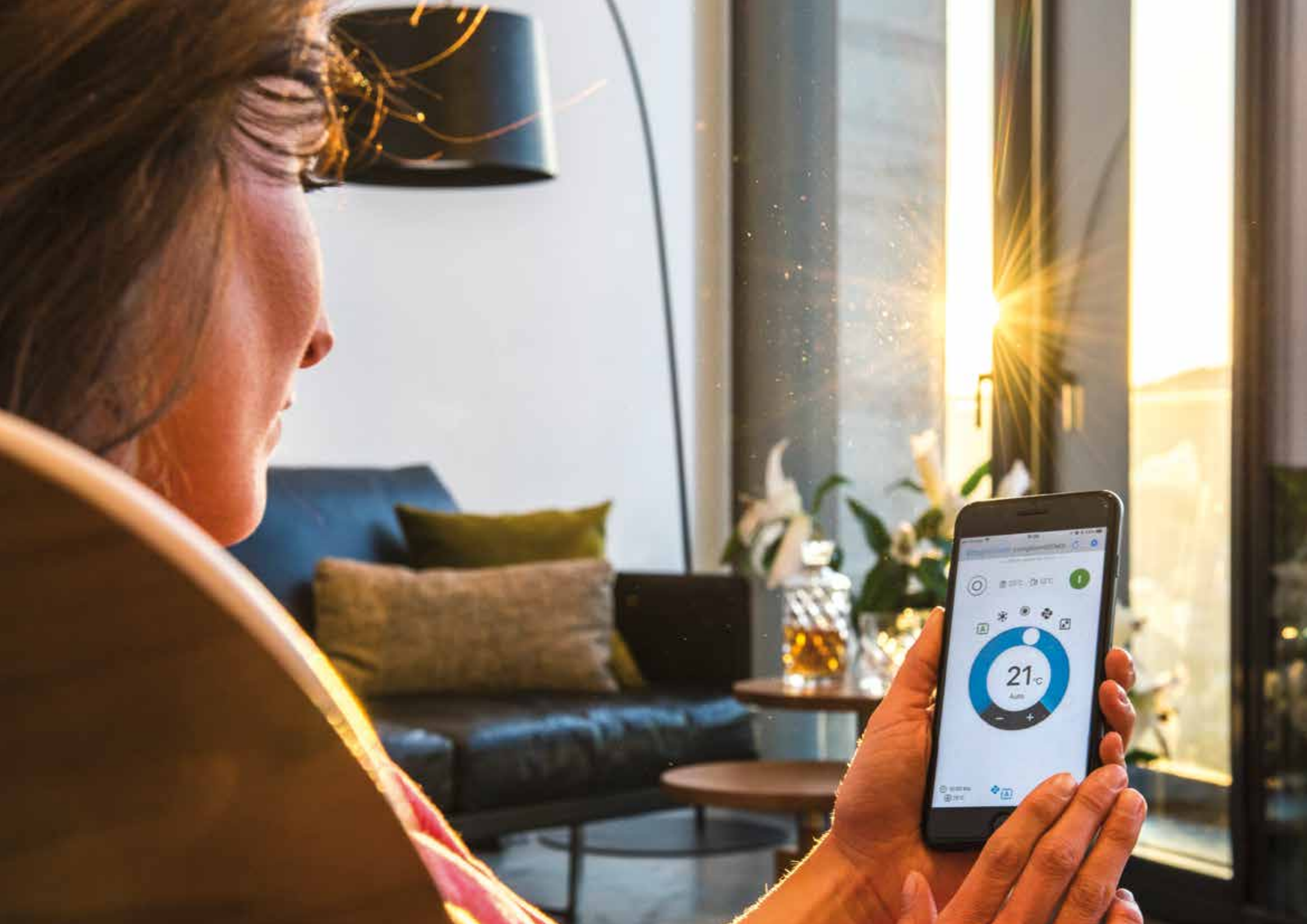
Pentru a atinge o eficiență energetică ridicată, Daikin a dezvoltat un nou ventilator, care funcționează eficient în cadrul dimensiunilor compacte ale unității Stylish. Împreună, ventilatorul și schimbătorul de căldură ating performanța energetică superioară, dar funcționează la un nivel al zgomotului, unitatea fiind practic insesizabilă pentru ocupanți.



Dispersia sunetului și reducerea zgomotului sunt rezultatele ventilatorului cu design nou.



Pentru a crea o unitate de perete inovativă, Daikin utilizează tehnologii proprii pentru a garanta cea mai bună performanță și o funcționare fiabilă.





# Control inteligent al climatului, indiferent unde te afli



## Daikin Online Controller

Poți controla unitatea Stylish și de la smartphone. Conectează unitatea la Wi-Fi și descarcă aplicația Daikin Online Controller pentru a începe să crezi climatul perfect.

### Avantajele de partea ta

- > Accesează mai multe funcții pentru climatizare
- > Cu ajutorul termostatului interactiv, poți regla temperatura, modul de funcționare, purificarea aerului și ventilatoarele
- > Creezi diverse programe și modul de funcționare
- > Monitorizează consumul de energie
- > Unitatea este compatibilă cu aplicația iFTTT



## Telecomandă cu infraroșu

Telecomanda cu infraroșu îți permite să controlezi unitatea Stylish și să îi optimizezi performanța.

### Avantajele de partea ta

- > Interfața intuitivă facilitează controlul climatizării
- > Urmărește consumul de energie cu grafice vizuale
- > Designul contemporan se asortează cu funcțiile Stylish

Disponibilă în  
3 culori:  
alb, argintiu și  
negru

# Unitate funcțională și elegantă

pentru orice spațiu



Alb: FTXA-AW



Argintiu: FTXA-AS



Negru: FTXA-AT

## Avantajele unității Stylish

- >Un design compact și funcțional, adecvat pentru orice interior
- >A+++ în încălzire și răcire
- >Atinge o eficiență energetică ridicată și un impact asupra mediului mai redus cu agentul frigorific R-32

- >Noile tehnologii creează temperaturile ideale în cameră
- >Ventilatorul îmbunătățit garantează funcționarea silențioasă a unității
- >Se controlează ușor cu Daikin Online Controller
- >Tehnologia Flash Streamer furnizează aer proaspăt și curat



BLUEEVOLUTION



Stylish se conectează  
la o unitate exterioră  
compactă

# Date tehnice

stylish BLUEEVOLUTION

Date privind eficiența			FTXA + RXA	15AS/AW/AT	20AS/AW/AT + 20A	25 AS/AW/AT + 25A	35AS/AW/AT + 35A	42AS/AW/AT + 42A	50AS/AW/AT + 50A	
Capacitate de răcire	Nom.	kW			2,00	2,50	3,40	4,20	5	
Capacitate de încălzire	Nom.	kW			2,50	2,80	4,00	5,40	5,80	
Putere absorbită	Răcire	Nom.	kW		-	-	-	-	-	
	Încălzire	Nom.	kW		0,50	0,56	0,99	1,31	1,45	
Eficiență sezonieră (conform EN14825)	Răcire	Clasă de eficiența energetică			A+++	A+++	A+++	A++	A++	
		Pdesign	kW		2,00	2,50	3,40	4,20	5	
	SEER				8,75	8,74	8,73	7,50	7,33	
	Consum anual de energie	kWh			80	100	136	196	239	
	Încălzire (climat temperat)	Clasă de eficiența energetică				A+++	A+++	A+++	A++	A++
		Pdesign	kW			2,40	2,45	2,50	3,8	4
		SCOP/A				5,15	5,15	5,15	4,60	4,60
Consum anual de energie	kWh				652	666	679	1.156	1.217	
Eficiență nominală	EER				4,57	4,46	3,75	3,75	3,68	
	COP				5,00	5,00	4,04	4,12	4	

Se poate conecta numai la unități exterioare multi

Unitate interioară				FTXA	15 AS/AW/AT	20AS/AW/AT	25AS/AW/AT	35AS/AW/AT	42AS/AW/AT	50AS/AW/AT
Dimensiuni	ambalată	Înălțime x lățime x adâncime	mm		295 x 798 x 189					
Greutate	ambalată		kg		13					
Filtru de aer	Tip				Filtru argint/Flash Streamer/Titan					
Ventilator - Debit de aer	Răcire	Funcționare silențioasă/Mică/ Medie/Mare/Super mare	m <sup>3</sup> /min		4,6 / 6,1 / 8,2 / 11,0 / 11,9	4,6 / 6,1 / 8,2 / 11,0 / 11,9	4,6 / 6,1 / 8,6 / 11,5 / 12,4	4,6 / 6,1 / 8,6 / 11,9 / 12,9	4,6 / 7,2 / 9,8 / 13,1 / 14,1	5,2 / 7,6 / 10,4 / 13,5 / 14,4
	Încălzire	Funcționare silențioasă/Mică/ Medie/Mare/Super mare	m <sup>3</sup> /min		4,5 / 6,4 / 8,7 / 10,9 / 11,9	4,5 / 6,4 / 8,7 / 10,9 / 11,9	4,5 / 6,4 / 9,0 / 11,1 / 12,1	4,5 / 6,4 / 9,0 / 11,5 / 12,5	5,2 / 7,7 / 10,5 / 14,6 / 15,6	5,7 / 8,2 / 11,1 / 15,1 / 16,1
Nivel de putere sonoră	Răcire		dB(A)		57	57	57	60	60	60
Nivel de presiune sonoră	Răcire	Funcționare silențioasă/Mică/ Medie/Mare/Super mare	dB(A)		19 / 25 / 32 / 39	19 / 25 / 32 / 39	19 / 25 / 33 / 40	19 / 25 / 33 / 41	21 / 29 / 37 / 45	24 / 31 / 39 / 46
Alimentare electrică	Fază/frecvență/tensiune		Hz/V		1~ / 50 / 220-240					

Unitate exterioară				RXA	20A	25A	35A	42A	50A
Dimensiuni	ambalată	Înălțime x lățime x adâncime	mm		550 x 765 x 285			735 x 825 x 300	
Greutate	ambalată		kg		32			47	
Nivel de putere sonoră	Răcire		dB(A)		59	59	61	62	
Nivel de presiune sonoră	Răcire	Mare	dB(A)		46	46	49	48	
Domeniu de funcționare	Răcire	Ambiant	Min.~Max. °CDB		-10 ~ 46				
	Încălzire	Ambiant	Min.~Max. °CWB		-15 ~ 18				
Agent frigorific	Tip				R-32				
	GWP				675				
Cantitate			kg		0,76			1,30	
	TCO <sub>2</sub> eq				0,51			0,88	
Racorduri conducte	Lichid	Dext	mm		6,35			6,40	
	Gaz	Dext	mm		9,50			12,70	
Lungime conducte	UE - UI	Max.	m		20			30	
	Sistem	Fără încărcare	m		10				
		Cantitate suplimentară de agent frigorific	kg/m		0,02 (pentru lungimi de conducte care depășesc 10 m)				
		Diferență de nivel UI - UE	Max. m		15			20	
Alimentare electrică	Fază/frecvență/tensiune		Hz/V		1~ / 50 / 220-240				
	Curent - 50 Hz	Amperaj maxim pe siguranță (MFA)	A		10	13			16

Se poate conecta numai la unități exterioare multi

EER/COP conform Eurovent 2012, numai în afara UE.

MFA este utilizat pentru a selecta întrerupătorul de circuit și întrerupătorul circuitului de protecție de punere la pământ (întrerupător de circuit pentru scurgere la pământ).

**Conține gaze fluorurate cu efect de seră.**

Cantitatea reală de agent frigorific depinde de construcția unității finale. Detaliile sunt disponibile pe etichetele unității.

Date preliminare



**Daikin Airconditioning Central Europe - Romania SRL Corp B**, etaj 8., RO-014459 București, Romania

- Tel.: 0040/21/307 97 - 00 - Fax: 0040/21/307 97 29 - e-mail: office@daikin.ro - www.daikin.ro

ECPRO18-002

02/18

Prezenta publicație este numai informativă și nu reprezintă o ofertă cu caracter de obligativitate din partea Daikin Europe N.V. Daikin Europe N.V. a alcătuit conținutul acestei publicații cât mai adecvat posibil. Nu se oferă niciun fel de garanție, explicită sau implicită, cu privire la completitudinea, acuratețea, gradul de încredere sau adecvarea pentru un anumit scop a conținutului broșurii sau a produselor și serviciilor prezentate aici. Specificațiile pot fi modificate fără o notificare prealabilă. Daikin Europe N.V. respinge explicit orice răspundere legală pentru orice pierderi directe sau indirecte, în cel mai larg sens, ca rezultat al utilizării sau în legătură cu utilizarea și/sau interpretarea acestei publicații. Intregul conținut cade sub incidența drepturilor de autor ale Daikin Europe N.V.

