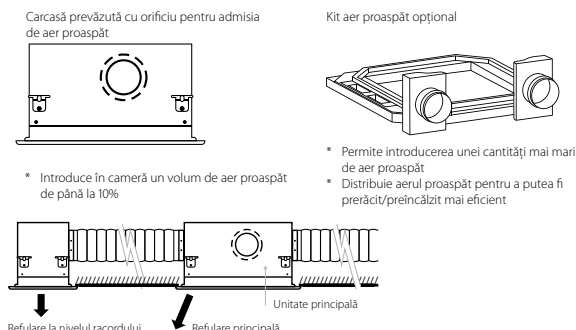
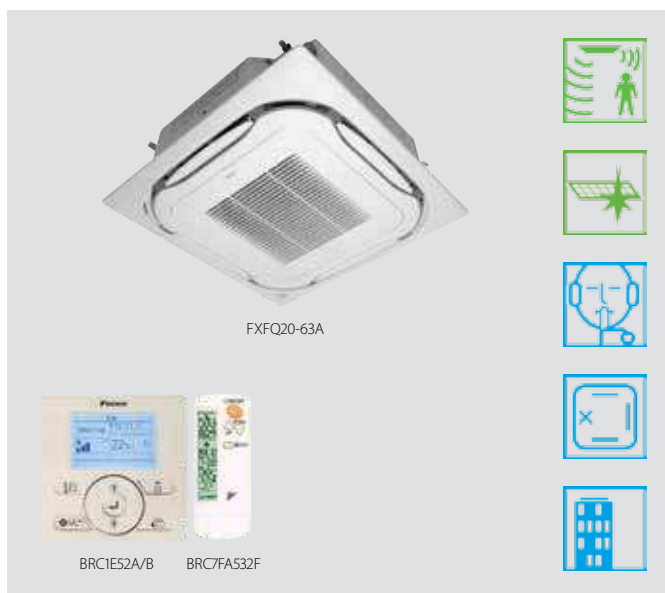


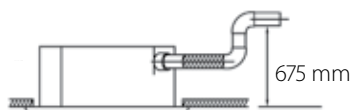
# Unitate tip casetă cu jet circular

## Refulare a aerului pe 360° pentru eficiență și confort optime

- › Refularea jetului de aer pe 360° garantează un jet de aer și o distribuție a temperaturii uniforme
- › Curățarea automată a filtrului duce la niveluri mai ridicate ale eficienței și confortului și la costuri de întreținere mai mici. Praful poate fi îndepărtat ușor cu ajutorul unui aspirator, fără a deschide unitatea
- › Doi senzori inteligenți, opționali, îmbunătățesc eficiența energetică și confortul
- › Control individual al fanțelor: flexibilitate pentru a se adapta la orice dispunere în cameră fără modificarea locației unității!
- › Panoul decorativ modern este disponibil în 3 variante diferite: alb (RAL9010) cu fante gri, alb complet (RAL9010) sau cu autocurățare
- › Consum redus de energie datorită schimbătorului de căldură de mici dimensiuni, special conceput, motorului ventilatorului DC și pompei de condens
- › Aspiratie de aer proaspăt integrată în același sistem, reducând astfel costurile deoarece nu este necesară o ventilare suplimentară



- › Refularea de la nivelul racordului permite optimizarea distribuției aerului în camere cu forme neregulate sau introducerea de aer în camerele mici, alăturate
- › Cea mai redusă înălțime de instalare de pe piață: 214 mm pentru clasele 20-63
- › Pompa de condens, ca dotare standard, cu o înălțime de pompare de 675 mm, mărește flexibilitatea și viteza de instalare



Unitate interioară				FXFQ	20A	25A	32A	40A	50A	63A	80A	100A	125A					
Capacitate de răcire Nom.				kW	2,2	2,8	3,6	4,5	5,6	7,1	9,0	11,2	14,0					
Capacitate de încălzire Nom.				kW	2,5	3,2	4,0	5,0	6,3	8,0	10,0	12,5	16,0					
Putere absorbită - 50 Hz	Răcire	Nom.							0,038	0,053	0,061	0,092	0,115	0,186				
	Încălzire	Nom.							0,038	0,053	0,061	0,092	0,115	0,186				
Dimensiuni	Unitate	Înălțime							204		246		288					
		Lățime							840									
		Adâncime							840									
Greutate	Unitate					19		21		24		26						
Carcasă	Material	Tablă de oțel galvanizat																
	Model	BYCQ140D7GFW1 - panou cu autocurățare cu filtru cu sită mai fină																
Panou decorativ	Culoare	Alb pur (RAL 9010)																
	Dimensiuni	Înălțime x lățime x adâncime							130x950x950									
	Greutate							10,3										
Panou decorativ 2	Model	BYCQ140D7GW1 - panou cu autocurățare																
	Culoare	Alb pur (RAL 9010)																
	Dimensiuni	Înălțime x lățime x adâncime							130x950x950									
Panou decorativ 3	Model	BYCQ140D7W1W - alb complet																
	Culoare	Alb pur (RAL 9010)																
	Dimensiuni	Înălțime x lățime x adâncime							50x950x950									
Panou decorativ 4	Model	BYCQ140D7W1 - alb cu fante gri																
	Culoare	Alb pur (RAL 9010)																
	Dimensiuni	Înălțime x lățime x adâncime							50x950x950									
Ventilator - Debit de aer - 50 Hz	Răcire	Mare/Nom./Mică			12,5/10,6/8,8		13,6/11,6/9,5		15,0/12,8/10,5		16,5/13,5/10,5		22,8/17,6/12,4		26,5/19,5/12,4		33,0/26,5/19,9	
	Încălzire	Mare/Nom./Mică			12,5/10,6/8,8		13,6/11,6/9,5		15,0/12,8/10,5		16,5/13,5/10,5		22,8/17,6/12,4		26,5/19,5/12,4		33,0/26,5/19,9	
Filtru de aer	Tip	Plasă din rășină, rezistentă la mușcături																
	Nivel de putere sonoră	Răcire	Mare/Nom.	49/-		51/-		53/-		55/-		60/-		61/-				
Nivel de presiune sonoră	Răcire	Mare/Nom./Mică	31/29/28		33/31/29		35/33/30		38/34/30		43/37/30		45/41/36					
	Încălzire	Mare/Nom./Mică	31/29/28		33/31/29		35/33/30		38/34/30		43/37/30		45/41/36					
Agent frigorific	Tip	R-410A																
	GWP	2.087,5																
Racorduri conducte	Lichid	Dext			6,35						9,52							
	Gaz	Dext			12,7						15,9							
Alimentare electrică	Fază/frecvență/tensiune	VP25 (dext 32/dint 25)																
	Curent - 50 Hz	Amperaj maxim pe siguranță (MFA)	1~50/60/220-240/220															
Sisteme de control	Telecomandă cu infraroșu	BRC7FA532F																
	Telecomandă cu fir	BRC1D52 / BRC1E52A/B																
	Telecomandă cu fir simplificată pentru aplicații hoteliere	BRC2E52C (tip cu recuperarea căldurii)/BRC3E52C (tip cu pompă de căldură)																

BYCQ140D7W1W are izolații albe. Vă informăm că praful este mai vizibil pe fantele albe și, prin urmare, nu vă recomandăm să instalați panoul decorativ BYCQ140D7W1W în medii expuse la praf. | BYCQ140D7W1: panou standard alb pur cu fante gri, BYCQ140D7W1W: panou standard alb pur cu fante albe, BYCQ140D7GFW1: panou alb pur cu autocurățare.